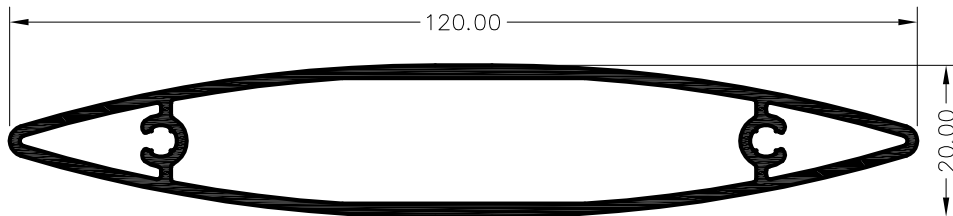
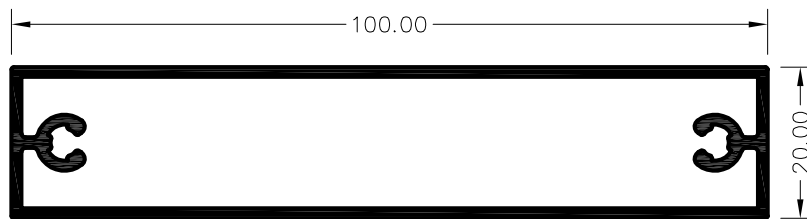


PERFIL A ESCALA 1:2

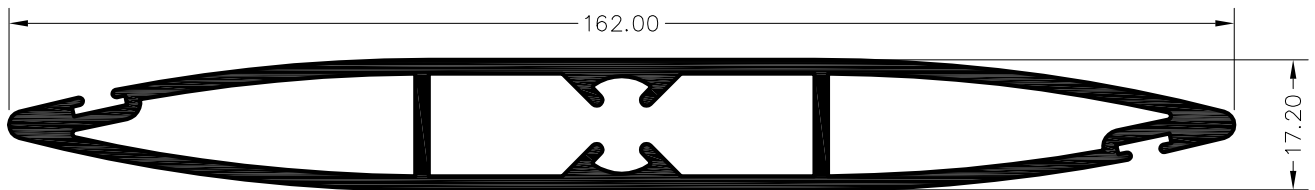
6641	
PESO TEORICO	4.343 KG/M
PERIMETRO	1.458 MTS



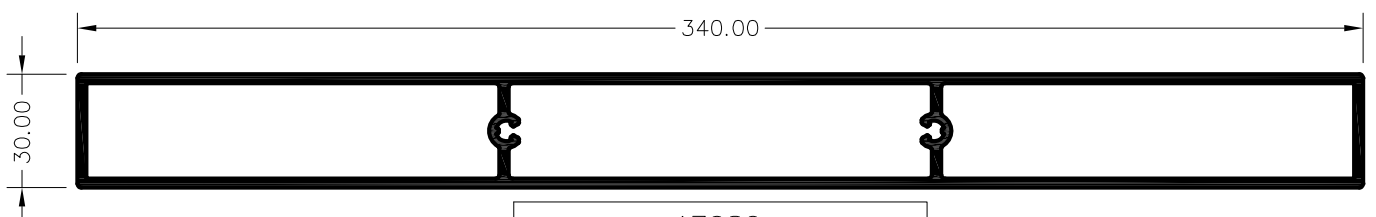
8104	
PESO TEORICO	1.037 KG/M
PERIMETRO	0.553 MTS



17112	
PESO TEORICO	0.964 KG/M
PERIMETRO	0.539 MTS

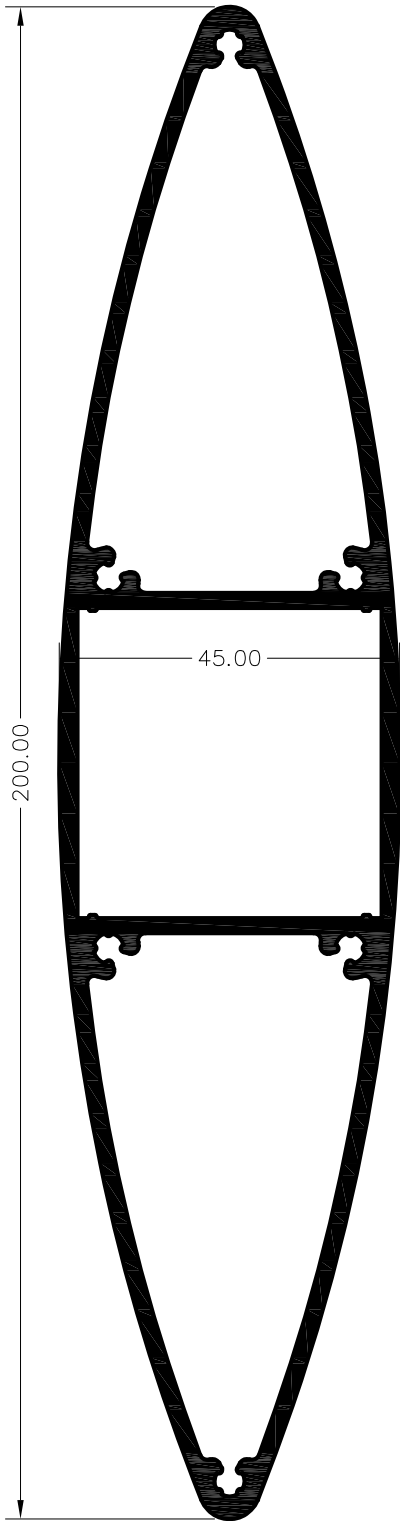


10510	
PESO TEORICO	1.944 KG/M
PERIMETRO	0.719 MTS

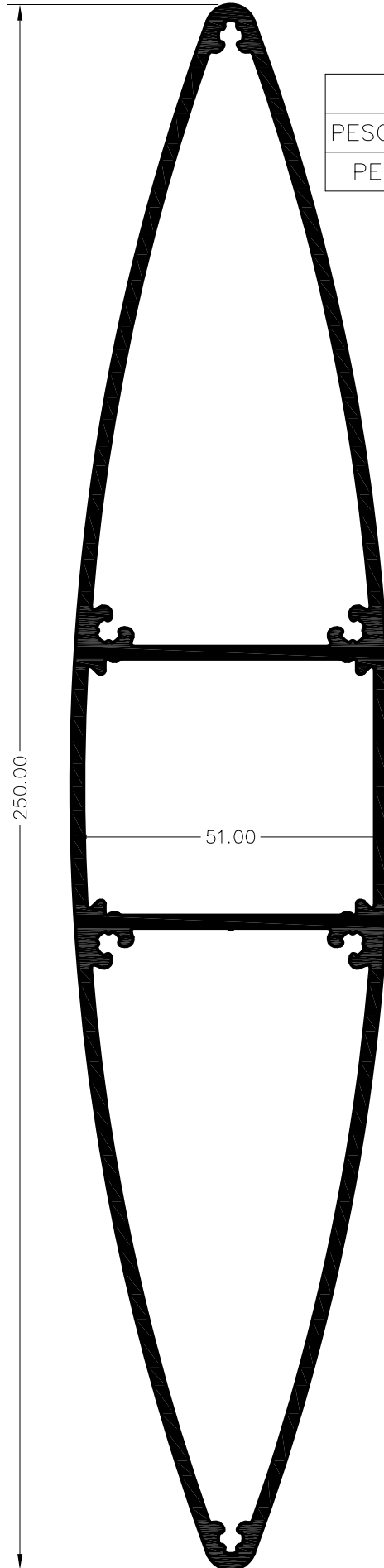


PERFIL A ESCALA 1:2

17086	
PESO TEORICO	5.057 KG/M
PERIMETRO	1.587 MTS

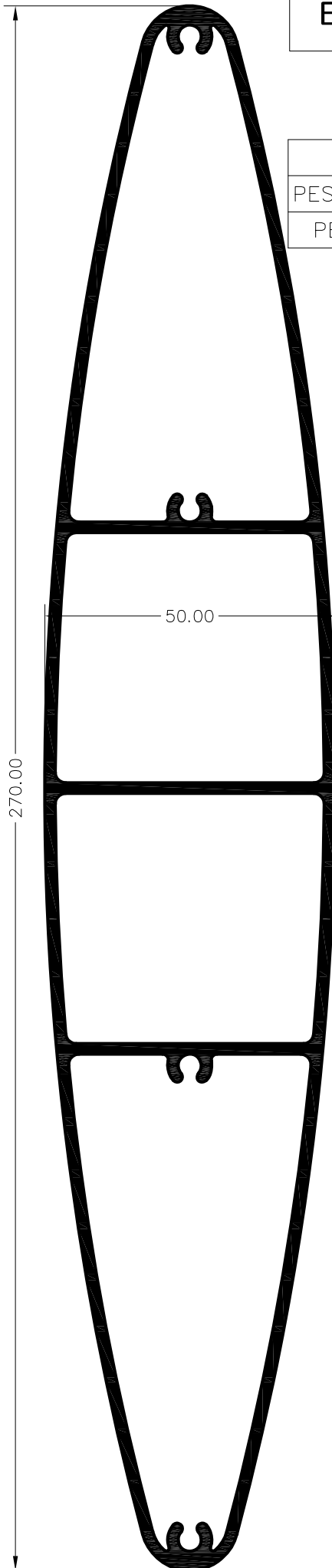


6654
PESO TEORICO 2.993 KG/M
PERIMETRO 1.013 MTS

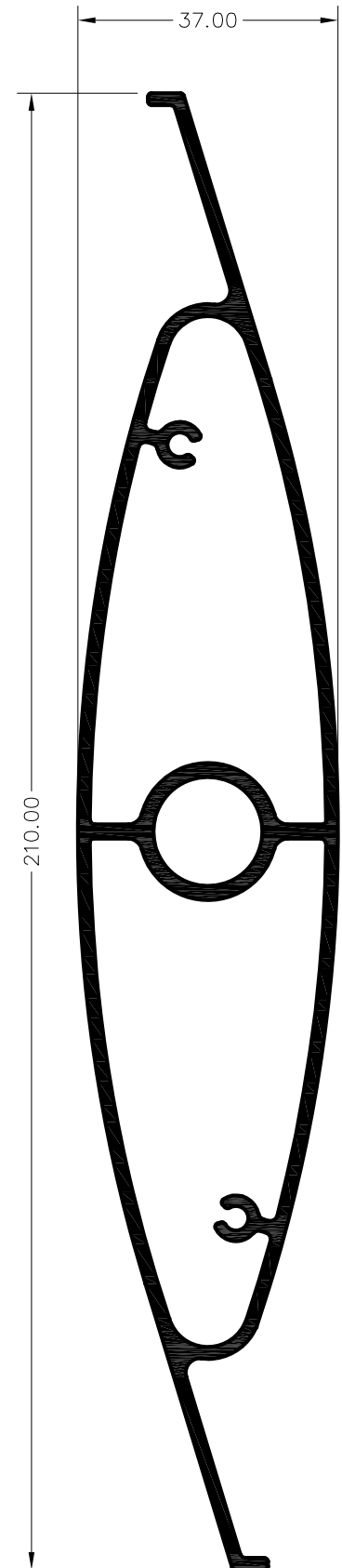


6658
PESO TEORICO 3.651 KG/M
PERIMETRO 1.243 MTS

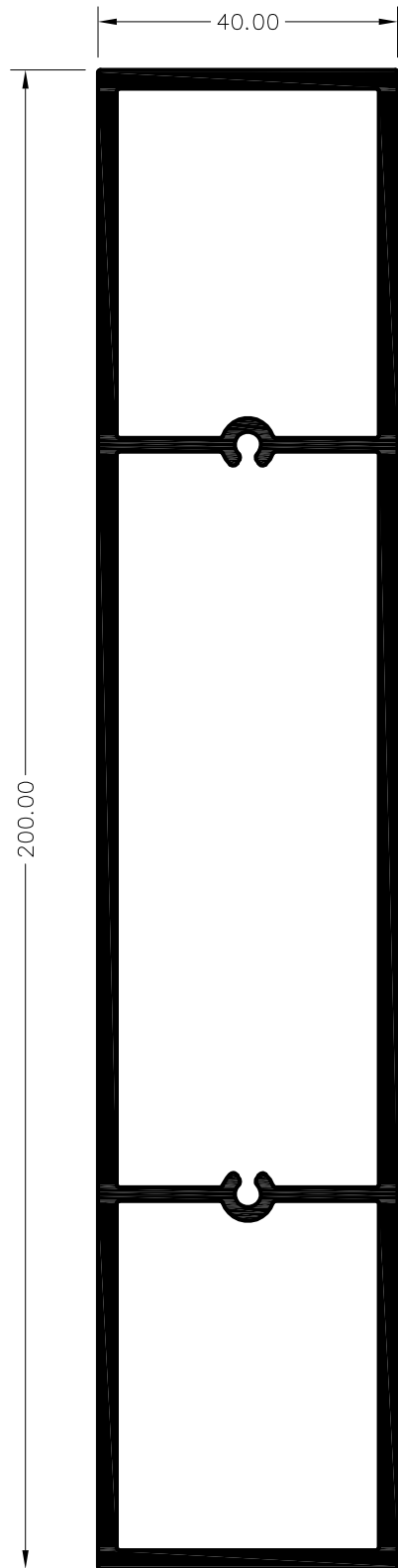
PARASOL



10766
PESO TEORICO 3.629 KG/M
PERIMETRO 1.425 MTS



10480
PESO TEORICO 2.322 KG/M
PERIMETRO 0.955 MTS



11413
PESO TEORICO 3.578 KG/M
PERIMETRO 1.096 MTS